

INSTRUCTIONS DE MONTAGE

Kit de raccordement Conduits d'air LKD



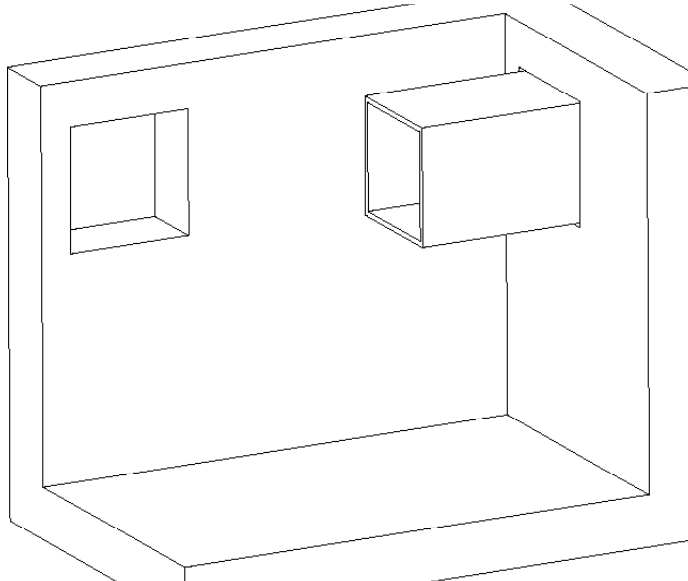
ruban en mousse et ruban d'isolation

MONTAGE

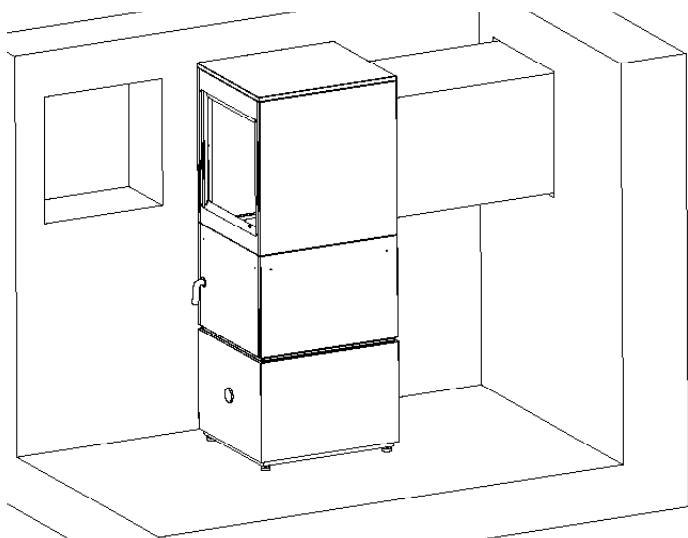
Pose des conduits d'air

Exemple : pompe à chaleur standard avec réservoir-tampon sous-jacent :

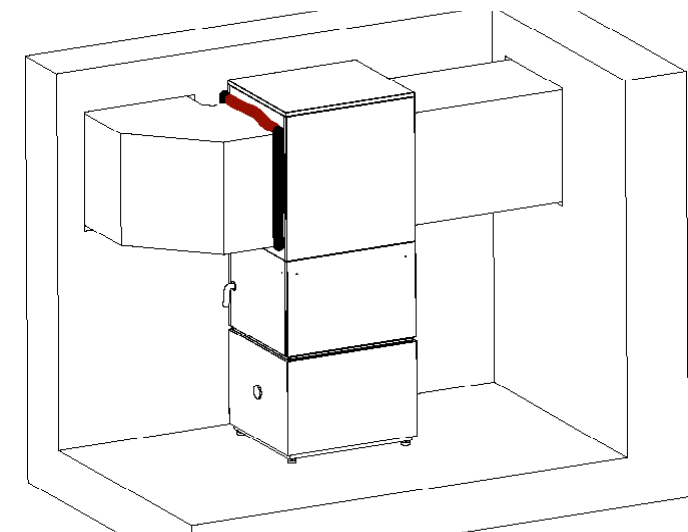
a)



b)

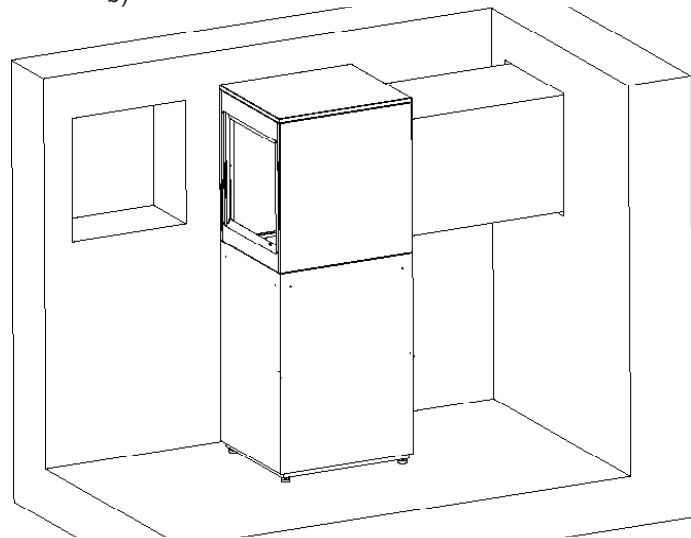
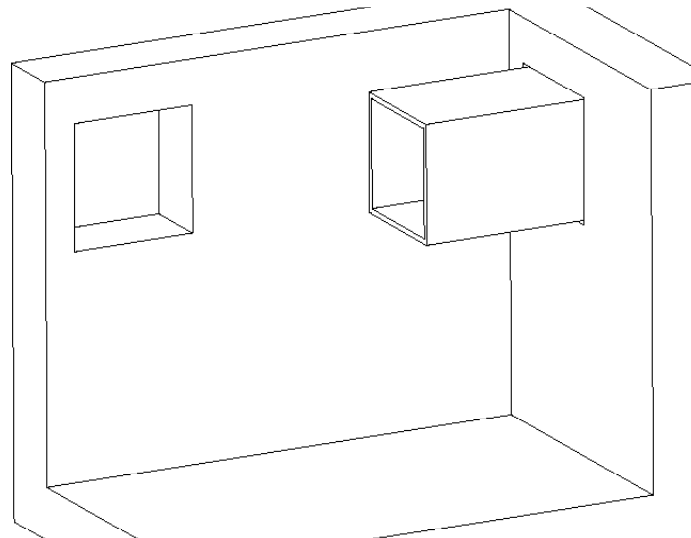


c)

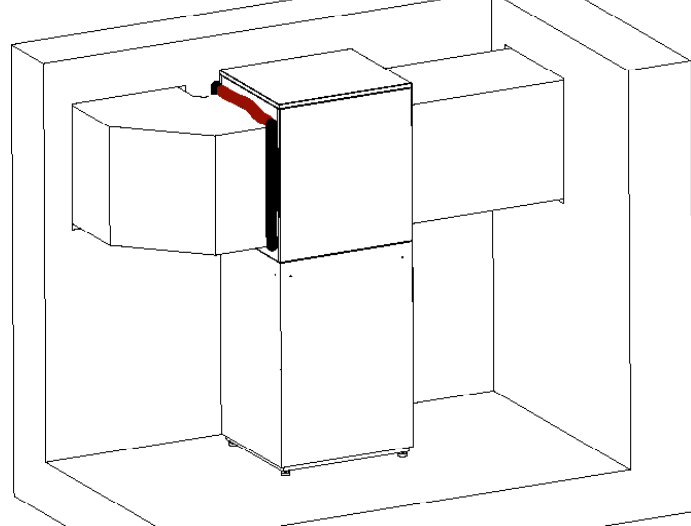


Exemple : pompe à chaleur standard sans réservoir-tampon :

b)



c)

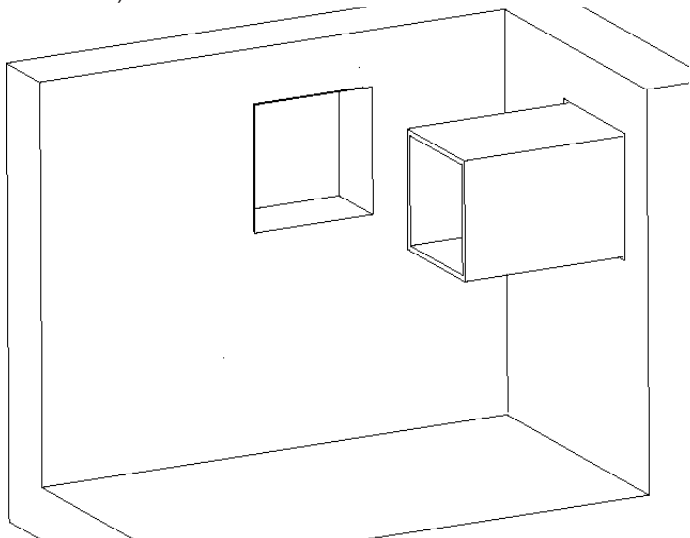


MONTAGE

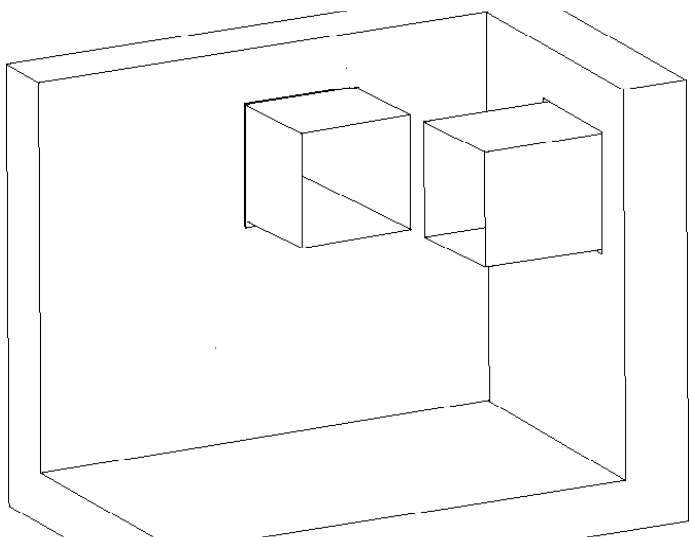
Pose des conduits d'air

Exemple : Appareil Compact (correspondant à la Centrale de Chauffe et à la Centrale Confort Domestique) :

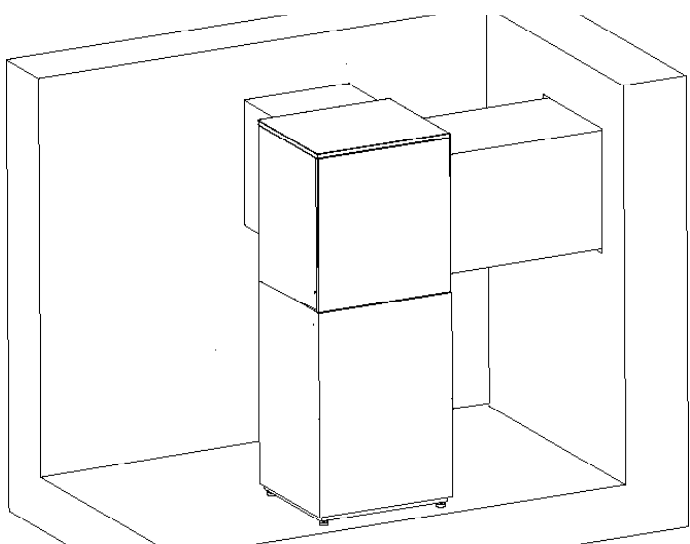
a)



b) Pour ces appareils, le deuxième conduit d'air doit d'abord être posé dans le puits de lumière...



c) ... avant d'ajuster la pompe à chaleur :



De façon générale :



La pompe à chaleur ne doit fonctionner qu'une fois les conduits d'air posés et avec l'air extérieur comme source de chaleur. Les conduits d'air doivent aboutir à l'extérieur et ne doivent être ni rétrécis ni obstrués.

Pour les conduits d'air, nous recommandons l'usage de conduits en plâtre allégé à fibres de verre. Du côté de la pompe à chaleur, il est important d'assurer que les conduits s'arrêtent à 1cm avant l'entrée/la sortie d'air (découplage des vibrations et des nuisances sonore). L'étanchéité entre la pompe à chaleur et le conduit est à effectuer à l'aide du ruban en mousse compris à la livraison.

Procédure :

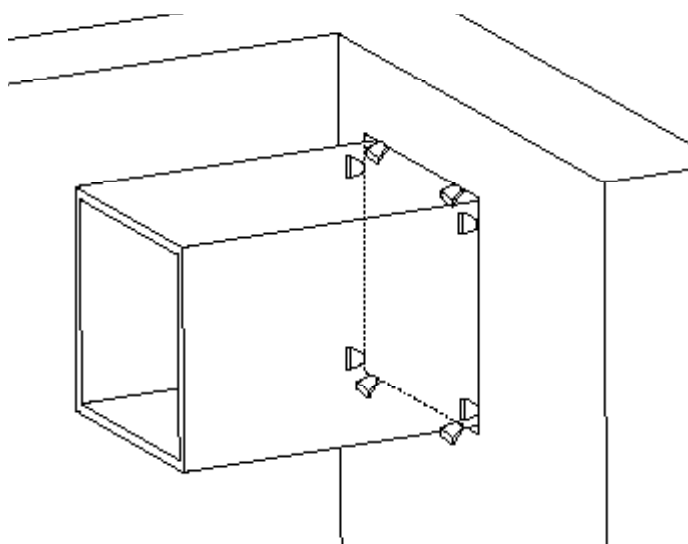
1ère étape :

Poser les conduits d'air suivant le système et le plan de pose.

Pour des raisons de stabilité, les conduits d'air doivent aller jusqu'à au moins 15cm à l'intérieur du mur porteur. Les conduits et coudes (sans rallonges) sont ainsi autoporteurs.

Dans le cas de rallonges, les conduits et coudes doivent être fixés au plafond à l'aide d'une bande perforée ou d'un rail de montage.

Fixer le conduit sur les quatre faces dans la traversée murale (avec des coins par exemple).



MONTAGE

Pose du ruban en mousse

2ème étape :

Pose du ruban sur la partie frontale des conduits d'air :

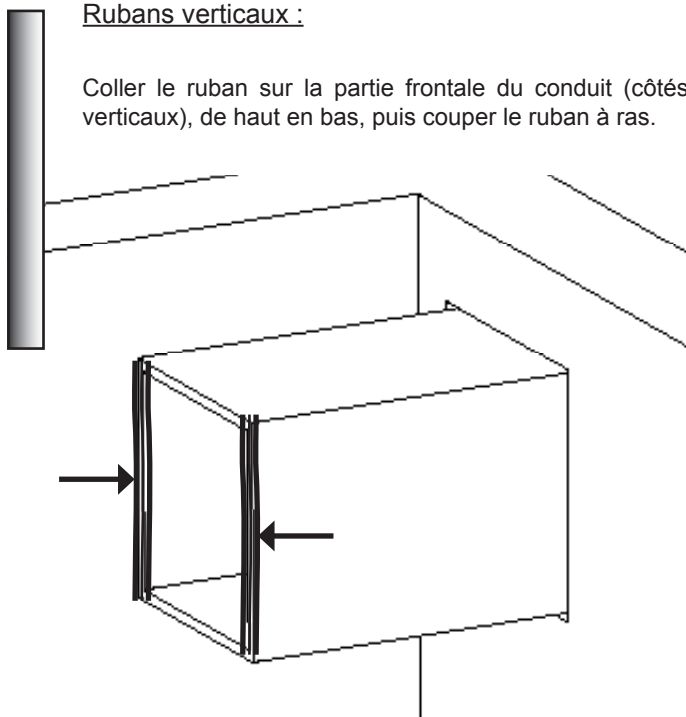


Attention : durée max. des travaux = 1h (a partir de l'ouverture du ruban à la finition) !

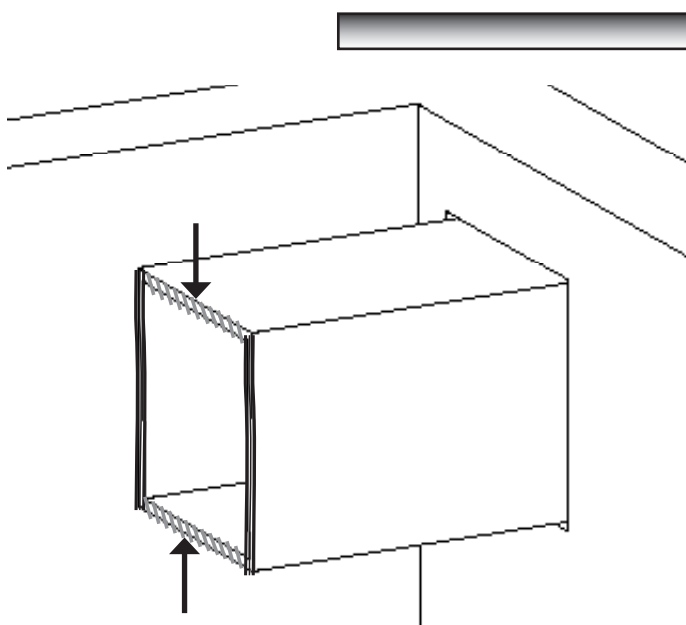
Les 3 premiers centimètres du rouleau doivent être coupés et jetés.

Rubans verticaux :

Coller le ruban sur la partie frontale du conduit (côtés verticaux), de haut en bas, puis couper le ruban à ras.

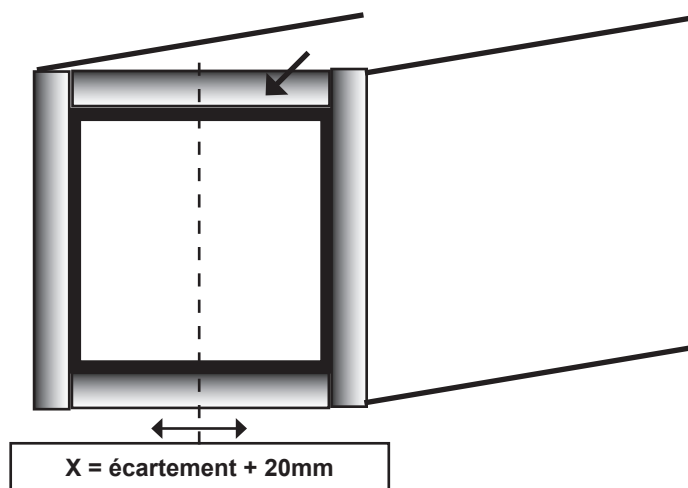


Rubans horizontaux :



Couper les rubans horizontaux à la longueur x :

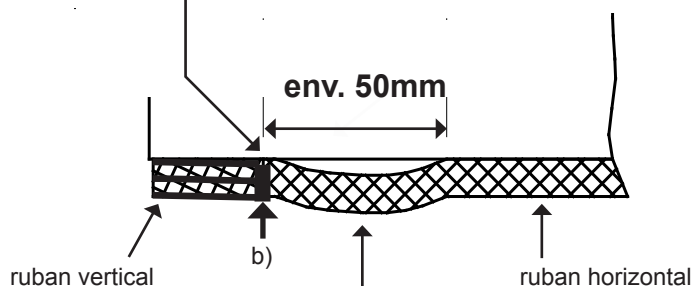
La pose sur la partie frontale du conduit est à effectuer du milieu vers les côtés jusqu'à une distance d'env. 50mm avant les rubans verticaux.



Ensuite :

a) former un réhaussement à gauche et à droite

b) les extrémités des rubans horizontaux doivent toucher les rubans verticaux.

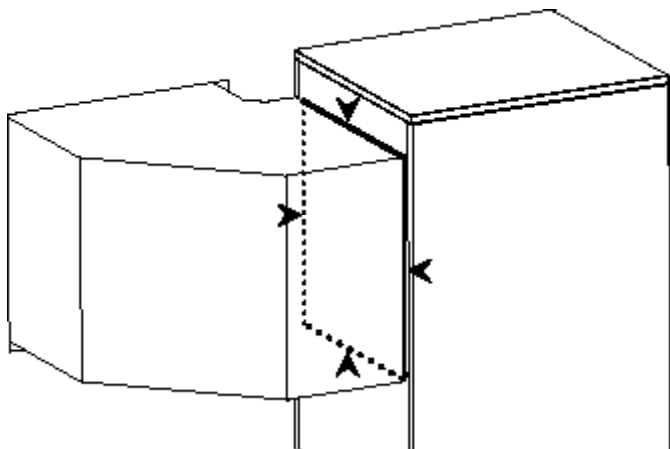


presser le réhaussement restant pour obtenir un ensemble hermétique.

Pose du ruban en mousse / Montage dans le puits de lumière

3ème étape :

Les conduits d'air doivent aboutir au centre de l'entrée et la sortie d'air de la pompe à chaleur.



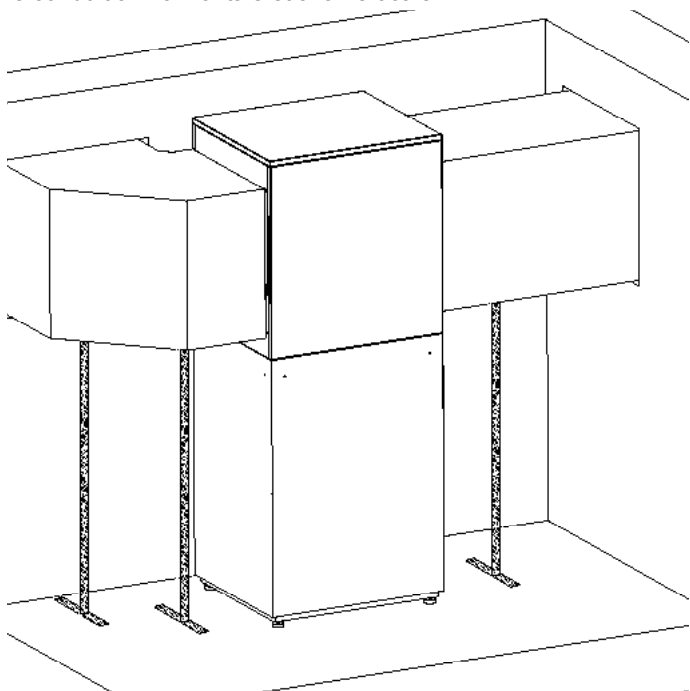
Guider le conduit d'air doté des rubans jusqu'à la façade en tôle de la pompe à chaleur.



N'exercer aucune pression car le ruban pré-comprimé se détend, remplissant ainsi l'espace de façon hermétique.

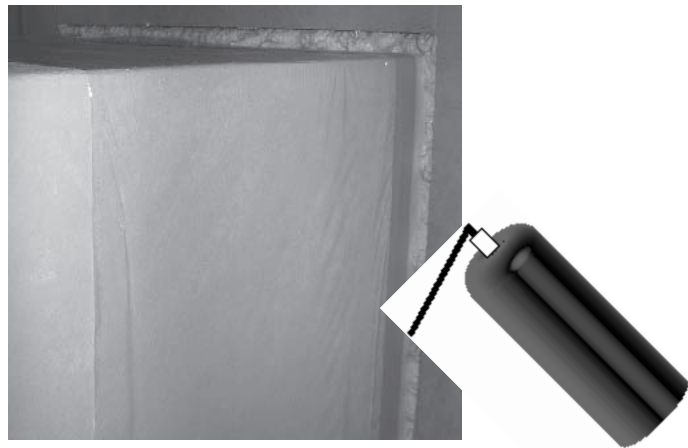
4ème étape :

Poser provisoirement les conduits d'air du côté de la pompe à chaleur sur des piliers de soutènement en bois et aligner ensuite le conduit à l'horizontale et à la verticale.



5ème étape :

Après avoir centré les conduits et vérifié les mesures, les cavités entre les conduits et le mur doivent être remplies avec de la mousse de PU (mousse expansive). Le remplissage est à effectuer de l'intérieur et de l'extérieur!



6ème étape :

a) Dans le cas d'un **montage au-dessus du niveau du sol**, couper proprement la mousse de PU dépassante puis placer et fixer la grille de protection contre les intempéries.



b) Dans le cas d'un **montage dans des puits de lumière**, couper proprement la mousse de PU dépassante. L'espace entre l'extrémité des conduits et le côté extérieur du mur doit être recouvert d'un matériau étanche et insensible aux UV.

Pour permettre un écoulement des eaux de pluie, l'isolant doit dépasser de la sortie du mur (en bas).

Placer et fixer ensuite une grille de protection (treillis métallique 12x12mm ou grillage [accessoires]) à l'extérieur de la traversée murale.

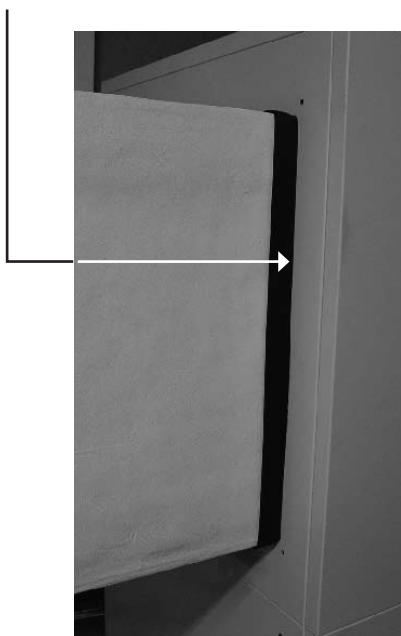
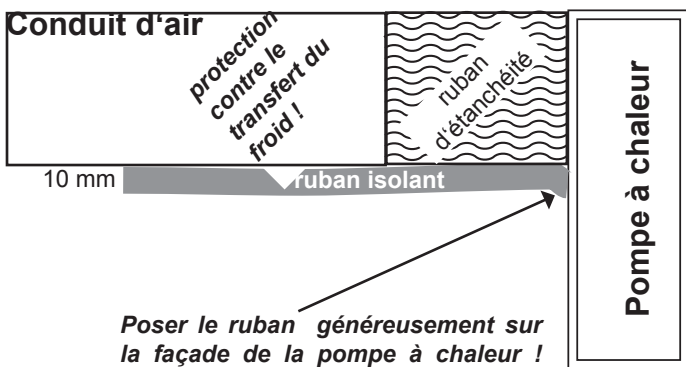
MONTAGE

Pose du ruban d'isolation

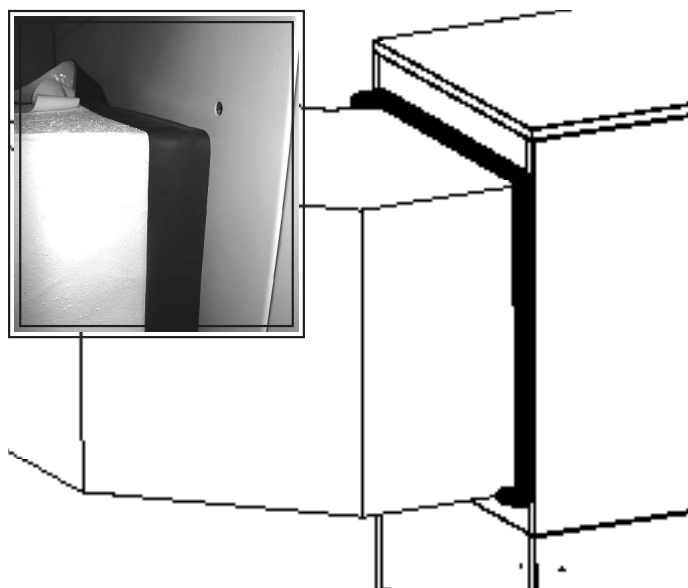
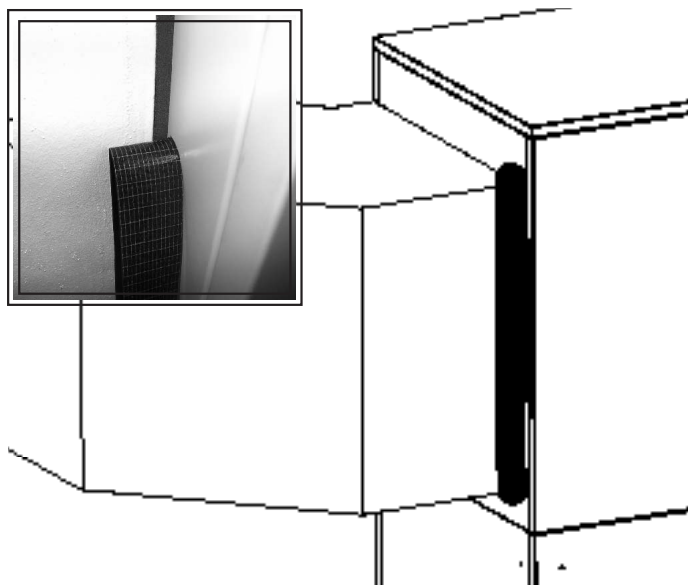


Pour éviter la formation d'humidité et ainsi un endommagement des cloisons du conduit près de la pompe à chaleur, le ruban d'isolation (accessoire conduit d'air) doit être collé par-dessus le ruban d'étanchéité et **jusqu'à la cloison en tôle**.

Grâce au ruban d'isolation complémentaire, collé directement sur le ruban en mousse dans le coin entre le conduit d'air et la pompe à chaleur, ce point de jonction profite ainsi d'une double isolation !



Le ruban isolant doit être entouré complètement et collé autour du conduit d'air :



Accessoire pour pompes à chaleur Air / Eau

Kit de raccordement conduits d'air

Ruban en mousse et ruban d'isolation